

ВЫСОКОЧАСТОТНЫЙ ПРЕЦИЗИОННЫЙ МАЛОШУМЯЩИЙ КВАРЦЕВЫЙ ГЕНЕРАТОР ГК137-ТС

Выпускается с приемкой «1» в соответствии с ТУ 6329-053-07614320-05

Возможно изготовление под контролем ВП по действующей документации

Особенности:

- Высокая температурная и долговременная стабильность
- Низкий уровень фазовых шумов
- Стандартные частоты: 98,304 МГц; 100 МГц

Стандартные частоты, МГц: 98,304;100

Тип корпуса	
19 мм	51x51x19 мм
16 мм	51x51x16 мм

ПРИМЕР ОБОЗНАЧЕНИЯ: ГК137-ТС-Д2-100М-2Е-9/НР-Б-3-16мм

	Температурная нестабильность частоты в интервале рабочих температур	Уровень фазовых шумов, дБ/Гц, при отстройке:				
		$\pm 1 \times 10^{-8}$ (1E-8)	$\pm 5 \times 10^{-9}$ (5E-9)	$\pm 3 \times 10^{-9}$ (3E-9)	$\pm 2 \times 10^{-9}$ (2E-9)	$\pm 1 \times 10^{-9}$ (1E-9)
JP	0...+50 °C	+	+	+	+	+
HR	-10...+60 °C	+	+	+	+	C
GT	-20...+70 °C	+	+	+	C	-
ET	-40...+70 °C	+	+	+	C	-
BT*	-55...+70 °C	+	+	+	C	-

+ – выпускаются; -- не выпускаются;
C – по согласованию (с высотой корпуса 19 мм)

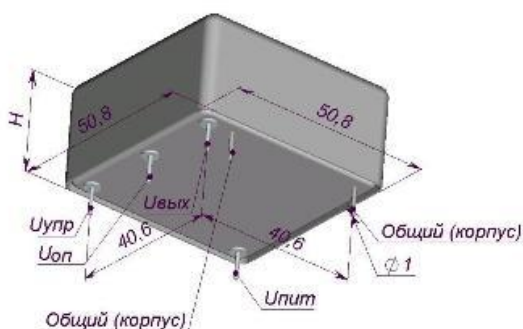
* - Для ГК137-ТС-Д3

	Уровень фазовых шумов, дБ/Гц, при отстройке:		
	1	2	3
10 Гц	-95	-100	-105
100 Гц	-110	-115	-120
1000 Гц	-140	-145	-150
10000 Гц	-160	-162	-165

Ослабление субгармоник	
-	> 60 дБ
Д1	> 80 дБ
Д2	> 100 дБ

Расширенный интервал рабочих температур	
Д3	-55...+70 °C

Долговременная нестабильность частоты, не более	
$\pm 1 \times 10^{-7}$ /год	А
$\pm 5 \times 10^{-8}$ /год	Б
$\pm 3 \times 10^{-8}$ /год	В



H=16 (19) мм

Стойкость к внешним воздействующим факторам	
Синусоидальная вибрация (вибропрочность)	
Диапазон частот	10-300 Гц
Амплитуда ускорения (ударопрочность)	5 g
Предельная температура среды, °C	-55...+85 °C

* параметры опорного напряжения см. стр.100

Нестабильность частоты от изменения нагрузки	$< \pm 1 \times 10^{-10}$
Нестабильность частоты от изменения напряжения питания	$< \pm 1 \times 10^{-9}$
Время установления частоты при 25°C с точностью $\pm 1 \times 10^{-8}$	<10 мин
Напряжение питания	12В±10%
Потребляемый ток в установившемся режиме при +25°C	< 300 мА
Потребляемый ток во время включения	< 800 мА
Пределы перестройки частоты	$> \pm 5 \times 10^{-7}$
Управляющее напряжение	0...+5 В
Опорное напряжение (Uоп)*	+5 В
Выходной сигнал	SIN
Выходное напряжение	>400 мВ
Нагрузка	50 Ом ±10%
Ослабление гармоник	> 30 дБ

Примечания: Обозначение рабочих температур при заказе:

Обозн.	A	B	C	D	E	F	G	H	J	K	L	M	N	P	Q	R	S	T	U	W	X
Темп.	-60	-55	-50	-45	-40	-30	-20	-10	0	+10	+30	+40	+45	+50	+55	+60	+65	+70	+75	+80	+85



МОРИОН



199155 Россия, Санкт-Петербург, пр. КИМа, 13а. <http://www.morion.com.ru>
Тел:+7-812-350-9243; 332-5032. Факс:+7-812-332-5025. e-mail: sale@morion.com.ru

Версия 2. Октябрь 2011