

МАЛОГАБАРИТНЫЙ ТЕРМОКОМПЕНСИРОВАННЫЙ КВАРЦЕВЫЙ ГЕНЕРАТОР ГК175-1-ТК

Особенности:

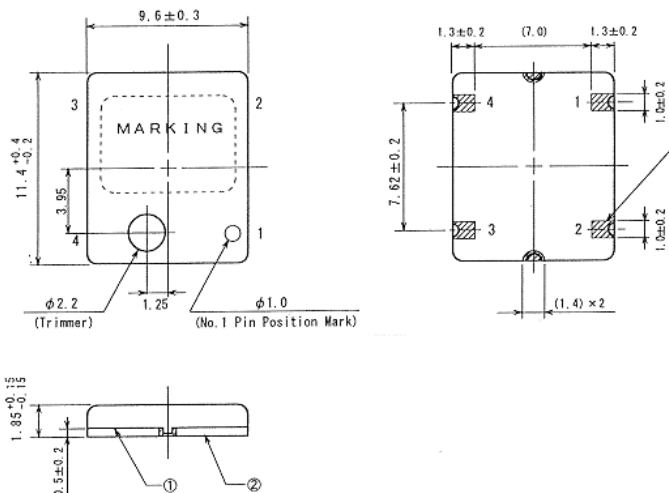
- Малогабаритный корпус для поверхностного монтажа
- Экономичный по потреблению
- Высокая температурная стабильность
- Вариант поставки в упаковке *Tape & Reel*

Напряжение питания	
3	3 ± 5% В
5	5 ± 5% В

ПРИМЕР ОБОЗНАЧЕНИЯ: ГК175-1-ТК-[5В]-S-10,0 МГц

Выходной сигнал		Стандартные частоты, МГц							
S	SIN	9,6*	10,0	12,8	13,0	14,4*	19,2	19,44**	20,0
M	КМОП								

Диапазон частот, МГц	9,6...50 (*,**)	
Температурная нестабильность в интервале рабочих температур	±1,0x10 ⁻⁶ (-10...+60 °С) для SIN	
	±1,0x10 ⁻⁶ (0...+60 °С) для КМОП	
	±2,5x10 ⁻⁶ (-30...+75 °С)	
Точность настройки при 25°С	<1,0 x10 ⁻⁶	
Пределы перестройки частоты (мех. триммер)	±5,0 x10 ⁻⁶	
Долговременная нестабильность частоты за первый год	≤ ±1,0x10 ⁻⁶	
Потребляемый ток при 25°С	<2mA (<20МГц)	<2mA
	~10mA (50 МГц)	
Выходной сигнал	SIN	КМОП
Уровень	0,8 В (размах)	3 или 5 В
Нагрузки	10 кОм/10 пФ	15 пФ или 5 LS-TTL
Уровень фазовых шумов, ≤ дБ/Гц, при отстройке (типичное для 20 МГц):		
	10 Гц	-95
	1 кГц	-145
Уровень гармоник	≤ -3 дБ	



** частоты, стандартная только для выхода КМОП
* частоты, стандартная только для выхода SIN

Назначение выводов генератора:

1. Не используется
2. Общий (корпус)
3. Выход частоты
4. Упит Питание