

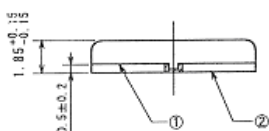
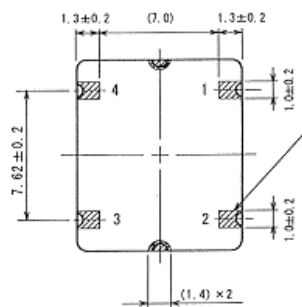
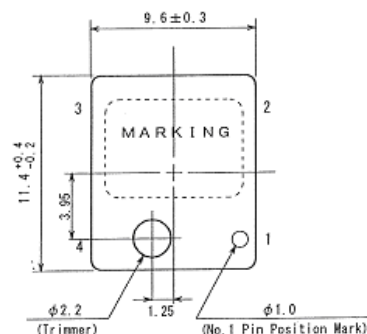
МАЛОГАБАРИТНЫЙ ТЕРМОКОМПЕНСИРОВАННЫЙ УПРАВЛЯЕМЫЙ НАПРЯЖЕНИЕМ КВАРЦЕВЫЙ ГЕНЕРАТОР ГК175-2-УНТК

Особенности:

- Малогабаритный корпус для поверхностного монтажа
- Экономичный по потреблению
- Высокая температурная стабильность
- Вариант поставки в упаковке Tare & Reel

ПРИМЕР ОБОЗНАЧЕНИЯ: ГК175-2-УНТК-[5В]-10.0 МГц

Напряжение питания		Управляющее напряжение	Стандартные частоты, МГц						
3	3±5% В	1,5±1 В	9,6	10,0	12,8	13,0	14,4	19,2	20,0
5	5±5% В	2,5±2 В							



Назначение выводов генератора:

1. Управляющее напряжение
2. Общий (корпус)
3. Выход частоты
4. Упит Питание

Диапазон частот, МГц	9,6...50	
Температурная нестабильность в интервале рабочих температур	±1,0x10 ⁻⁶ (-10...+60 °С)	
	±2,5x10 ⁻⁶ (-30...+75 °С)	
Пределы электрической перестройки частоты механическим триммером	±(12,0...20,0) x10 ⁻⁶	
Точность настройки при 25±2°С	<±1,0 x10 ⁻⁶	
Долговременная нестабильность частоты за первый год	≤ ±1,0x10 ⁻⁶	
Потребляемый ток при 25°С, мА	2...8	
Выходное напряжение	0,8 В (размах)	
Нагрузка, кОм	10	
Емкость, пФ	10	
Уровень фазовых шумов, ≤дБ/Гц, при отстройке (типичное для 10 МГц):	10 Гц	-95
	1кГц	-145
	Уровень гармоник	≤ -3 дБ