

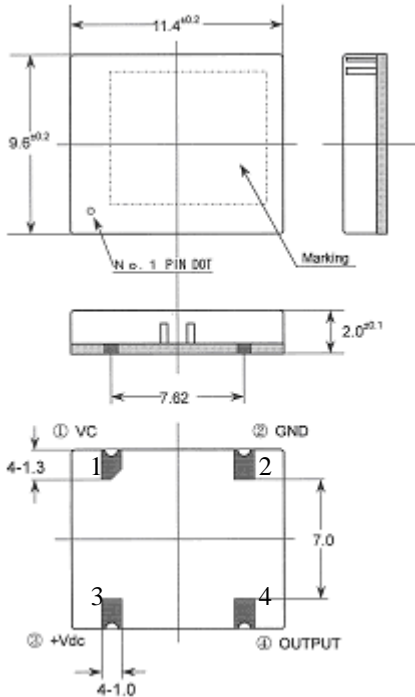
МАЛОГАБАРИТНЫЙ ТЕРМОКОМПЕНСИРОВАННЫЙ КВАРЦЕВЫЙ ГЕНЕРАТОР ГК175-4-УНТК

Особенности:

- Малогабаритный корпус для поверхностного монтажа
- Высокая температурная стабильность
- Вариант поставки в упаковке Tare & Reel

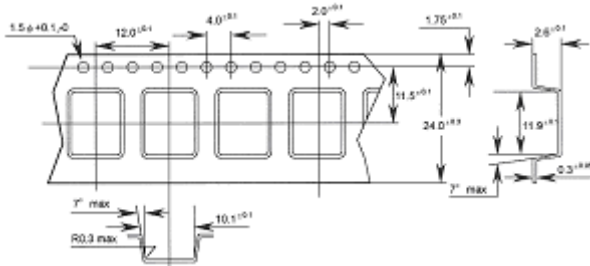
Выходной сигнал	
S	SIN
M	КМОП

ПРИМЕР ОБОЗНАЧЕНИЯ: ГК175-4-УНТК-5-S-10,0 МГц



Назначение выводов генератора:

1. Управляющее напряжение
2. Общий (корпус)
3. Упит Питание
4. Выход частоты



Стандартные частоты, МГц						
9,6*	10,0	12,8	13,0	14,4	15,36**	19,2*
						20,0

Напряжение питания	Управляющее напряжение	Пределы перестройки частоты
3	3,3±5% В	1,65±1 В
5	5±5% В	2,5±2 В
		±12,0 ... 20,0 x10 ⁻⁶

Диапазон частот, МГц	9,6...50 (*, **)	
Температурная нестабильность в интервале рабочих температур	±1,0x10 ⁻⁶ (0...+60 °C) для SIN ±1,0x10 ⁻⁶ (-10...+60 °C) для КМОП ±2,5x10 ⁻⁶ (-30...+75 °C)	
Долговременная нестабильность частоты за год	≤ ±1,0x10 ⁻⁶	
Точность настройки при 25°C	≤ ±1,0x10 ⁻⁶	
Пределы перестройки частоты	±12,0 ... 20,0 x10 ⁻⁶	
Потребляемый ток при 25°C, мА	2 (<20МГц)...10 (50МГц)	
Выходной сигнал	SIN	КМОП
Уровень	1 В (размах)	3 или 5 В
Нагрузки	10 кОм/10 пФ	15 пФ или 5 LS-TTL
Уровень фазовых шумов, ≤дБ/Гц, при отстройке (типичное для 10 МГц):		
	10 Гц	-95
	1 кГц	-145
Уровень гармоник		≤ -3 дБ

* частоты, стандартная только для выхода КМОП
** частоты, стандартная только для выхода SIN