

ПРЕЦИЗИОННЫЙ МАЛОШУМЯЩИЙ КВАРЦЕВЫЙ ГЕНЕРАТОР ГК197-ТС

Особенности:

- Высокая температурная стабильность до $\pm 5 \times 10^{-10}$
- Высокая долговременная стабильность до $\pm 3 \times 10^{-8} / \text{год}$
- Малое время установления частоты – до 1 мин
- Напряжение питания 5 В и 12 В
- Малая высота корпуса – до 10,0 мм
- Диапазон частот 10,0...20,0 МГц
- Низкий уровень фазовых шумов

Выходной сигнал	Напряжение питания	Тип корпуса, мм	
	12 В	36x27x16,0	B16
SIN	5 В	36x27x12,7	B12,7
КМОП		36x27x10,0	B10

ПРИМЕР ОБОЗНАЧЕНИЯ: ГК197-ТС-10М-1Е-9/HR-G-SIN-12В-B16-LN

Температурная нестабильность частоты в интервале рабочих температур для 10 МГц	Стандартные частоты					
	±5x10 ⁻⁹ (5E-9)	±3x10 ⁻⁹ (3E-9)	±2x10 ⁻⁹ (2E-9)	±1x10 ⁻⁹ (1E-9)	±7,5x10 ⁻¹⁰ (7,5E-10)	±5x10 ⁻¹⁰ (5E-10)
JQ 0...+55 °С	+	+	+	+	+	+
HR -10...+60 °С	+	+	+	+	+	+
GT -20...+70 °С	+	+	+	+	+	+
ET -40...+70 °С	+	+	+	+	+	+
EX -40...+85 °С	+	+	+	+	С	С

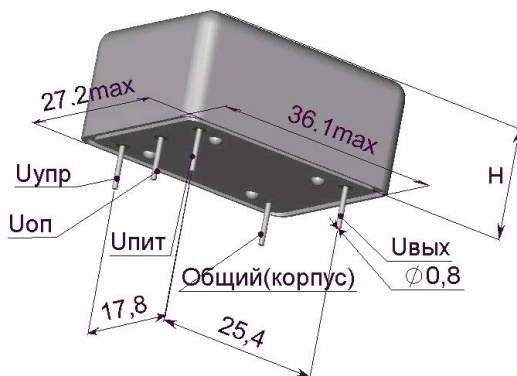
Долговременная нестабильность частоты, не более	Стандартные частоты				
	10,0 МГц	12,8 МГц	13,0 МГц	16,384 МГц	20,0 МГц
Н ±2x10 ⁻⁷ /год	+	+	+	+	+
G ±1x10 ⁻⁷ /год	+	+	+	+	С
F ±5x10 ⁻⁸ /год	+	+	+	С	-
E ±3x10 ⁻⁸ /год	+	С	С	-	-

+ – выпускаются; - - не выпускаются;

С – по согласованию

+ – выпускаются; - - не выпускаются; С – по согласованию

При выборе других интервалов температур см. таблицу внизу информационного листа (например: FW соответствует интервалу минус 30...+80 °С).



H = 16 мм для типа корпуса B16;
H = 12,7 мм для типа корпуса B12,7;
H = 10 мм для типа корпуса B10.

Уровень фазовых шумов, дБ/Гц, для 10 МГц, SIN, при отстройке	(стандартное значение)	LN	ULN
		улучшенные значения для 12 В	
1 Гц	-95	-100	-103
10 Гц	-125	-130	-133
100 Гц	-145	-153	-155
1000 Гц	-150	-158	-160
10000 Гц	-155	-160	-165

Кратковременная нестабильность (девиация Аллана) за 1с (для 10 МГц)	< 5x10 ⁻¹² ; < 2x10 ⁻¹² (опция)	
Нестабильность частоты от изменения нагрузки ±5%	< ±5x10 ⁻¹⁰	
Нестабильность частоты от изменения напряжения питания ±5%	< ±5x10 ⁻¹⁰	
Время установления частоты с точностью ±2x10 ⁻⁸ , при +25°С	< 3 мин < 1 мин (опция)**	
Напряжение питания	12В±5%	5В±5%
Потребляемый ток в установившемся режиме при +25°С *	<150 мА	<400 мА
Потребляемый ток во время включения *	<400 мА	<1000 мА
Пределы перестройки частоты, для 10 МГц	> ±4.0x10 ⁻⁷	
Управляющее напряжение	0...5 В	0...4.5 В
Опорное напряжение (Uоп)***	+5 В	+4.5 В
Выходной сигнал	КМОП	SIN
Уровень сигнала	"0"	<0.5В
	"1"	>4.0В
Нагрузка	10кОм/30пФ	> 300 мВ (9±1 дБм - опция для напряжения питания 12В)
Ослабление гармоник	-	>30 дБ

* - для генераторов с пониженными рабочими температурами >-20°С и высотой корпуса ≥ 12,7 мм.

** - с точностью ±1*10⁻⁷

*** - параметры опорного напряжения см. стр. 100

Примечания: Обозначение рабочих температур при заказе:

Обозн.	A	B	C	D	E	F	G	H	J	K	L	M	N	P	Q	R	S	T	U	W	X
Темп.	-60	-55	-50	-45	-40	-30	-20	-10	0	+10	+30	+40	+45	+50	+55	+60	+65	+70	+75	+80	+85