

# ЭКОНОМИЧНЫЕ ПО ПОТРЕБЛЕНИЮ КВАРЦЕВЫЕ ГЕНЕРАТОРЫ ГК52-П

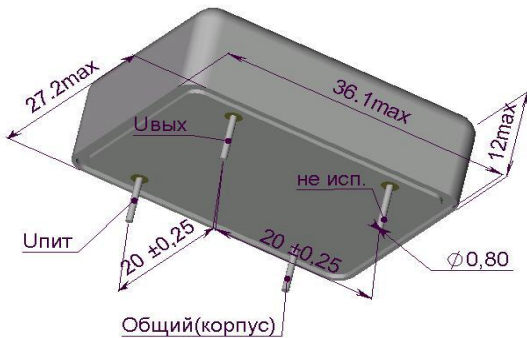
Выпускается с приемкой "5" в соответствии с АСТП.433530.002 ТУ

**Особенности:**

- Малое значение потребляемого тока
- Номинальные частоты 2,0 МГц и 20,0 МГц

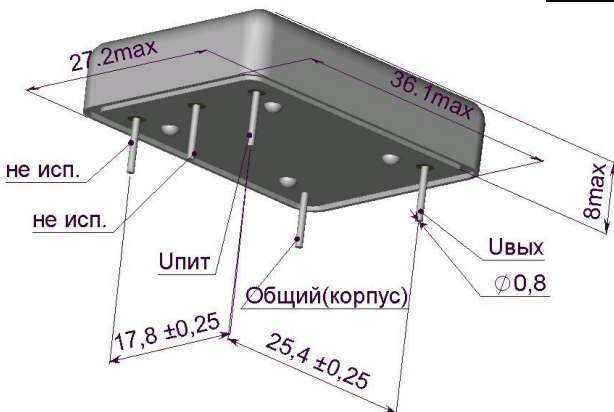
**ПРИМЕР ОБОЗНАЧЕНИЯ: ГК52 – П – 1**

Номинальные частоты, МГц		Интервал рабочих температур	Температурная нестабильность в интервале рабочих температур	Потребляемый ток, мА	Размеры корпуса, мм
1	2,0	- 10...+55 °С	$\leq \pm 9 \times 10^{-6}$	0,2	36,1x27,2x12
2		- 60...+85 °С	$\leq \pm 35 \times 10^{-6}$		
M2	20,0	- 20...+50 °С	$\leq \pm 30 \times 10^{-6}$	10,0	36,1x27,2x8



**Генераторы  
вида 1 и 2**

Параметры	Виды генераторов	
	1 2	M2
Нестабильность частоты от изменения напряжения питания	$< \pm 2 \times 10^{-6}$	
Долговременная нестабильность частоты в течение мин. наработки	$\leq \pm 7 \times 10^{-6}$	$\leq \pm 20 \times 10^{-6}$
Минимальная наработка, ч	50000	40000
Относительное изменение рабочей частоты в процессе и после воздействия спец. факторов	гр. исп. 2У $\leq \pm 10 \times 10^{-6}$	гр. исп. 1У $\leq \pm 30 \times 10^{-6}$
Напряжение питания ( $U_n$ )	5 В $\pm$ 1В	
Форма выходного сигнала		КМОП
Выходное напряжение логич. уровней		
-высокий уровень		$> 0,8 U_n$
-низкий уровень		$< 0,5$
Нагрузка	1 МОм; 10 $\pm$ 2 пФ	1-5 вх. КМОП



**Генераторы  
вида M2**

Стойкость к внешним воздействующим факторам	1 2	M2
Синусоидальная вибрация (вибропрочность)		
Диапазон частот, Гц	1-2000	1-500
Амплитуда ускорения, g	10	
Механический удар (ударопрочность)		
одиночного действия	500 g; 0,1-2 мс	
многократного действия	75 g; 1-5 мс	10 g; 2-10 мс
Относительная влажность	98% при +35 °С	
Предельная температура среды	-60...+85 °С	-50...+65 °С
Герметизация	Генератор герметизирован	

**Примечания:**

Генератор включен в «Перечень электрорадиоизделий, разрешенных к применению...» (МОП44).



**МОРИОН**

