

ПРЕЦИЗИОННЫЙ МАЛОШУМЯЩИЙ КВАРЦЕВЫЙ ГЕНЕРАТОР ГК75-ТС

Выпускается с приемкой 1 в соответствии с ТУ 6329-14-07614320-98

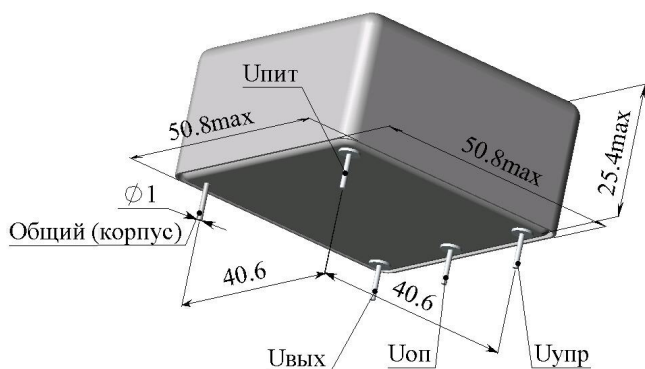
Особенности:

- Поставки ведутся по согласованным спецификациям
- Номинальные частоты: 5,0 МГц и 10,0 МГц
- Высокая стойкость к жестким условиям эксплуатации
- Малое энергопотребление
- Кратковременная нестабильность частоты (девиация Аллана) за 1 с до 5×10^{-13}
- Высокая температурная стабильность до $\pm 5 \times 10^{-9}$
- Низкий уровень фазовых шумов

Долговременная нестабильность частоты (без коррекции)	
за сутки	$\leq \pm 2,0 \times 10^{-10}$
за год	$\leq \pm 3 \times 10^{-8}$
за 10 лет	$\leq \pm 1,5 \times 10^{-7}$

Температурная нестабильность частоты в интервале рабочих температур		
JQ	-10...+55 °C	$\leq \pm 5,0 \times 10^{-9}$
EQ	-40...+55 °C	$\leq \pm 1,5 \times 10^{-8}$
ER	-40...+60 °C	
AR	-60...+60 °C	$\leq \pm 2,0 \times 10^{-8}$
AT	-60...+70 °C	

Спектральная плотность мощности фазовых шумов, дБ/Гц, при отстройке	для 5 МГц		для 10 МГц	
	1 Гц	-115	-105	-105
10 Гц	-135	-130	-130	-130
100 Гц	-145	-140	-140	-140
1000 Гц	-155	-148	-148	-148
10000 Гц	-158	-148	-148	-148
Кратковременная нестабильность (девиация Аллана) за 1с	$\leq 1,0 \times 10^{-12}$; $\leq 2,0 \times 10^{-12}$			
	$\leq 5,0 \times 10^{-13}$		-	



Форма выходного сигнала	SIN
Напряжение	≥ 225 мВ
Нагрузка	50 Ом $\pm 10\%$
Ослабление гармоник	> 30 дБ
Нестабильность частоты от изменений напряжения питания	$\leq \pm 1,0 \times 10^{-9}$
Напряжение питания	12 В $\pm 10\%$ 27(24) В $\pm 20\%$ *
Нестабильность частоты от изменений нагрузки	$\leq \pm 1,0 \times 10^{-9}$
Пределы перестройки частоты относительно номинального значения	$\geq \pm 3,0 \times 10^{-7}$
внешним управляющим напряжением	+1...+8 В
Опорное напряжение (Uоп)**	+ 8,2 В
Время установления частоты с точностью $\pm 1,0 \times 10^{-7}$: при +25 °C при -60 °C	≤ 3 мин ≤ 5 мин
Ток, потребляемый во время включения (пиковое значение в течение 3...5 с), А	0,5
Ток, потребляемый в установившемся режиме: при +25 °C при -60 °C	< 40 мА < 55 мА
Относительное изменение частоты в процессе и после воздействия проникающей радиации	$< \pm 1,0 \times 10^{-7}$

* Модификация, готовится к выпуску

** параметры опорного напряжения см.стр. 100

Стойкость к внешним воздействующим факторам	
Синусоидальная вибрация (вибропрочность)	
Диапазон частот, Гц	1-500
Амплитуда ускорения	10 g
Механический удар (ударопрочность)	
одиночного действия	150 g
многократного действия	40 g
Относительная влажность	98 % при +35 °C
Предельная температура среды	-60...+85 °C
Герметизация	Генератор герметизирован



МОРИОН

