

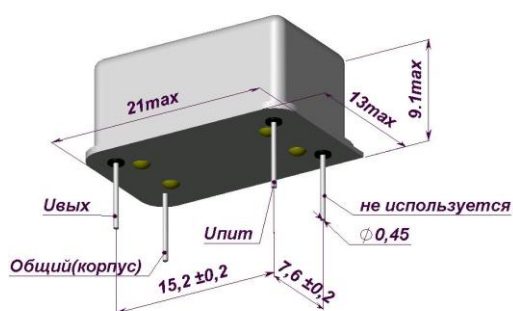
# МАЛОГАБАРИТНЫЙ КВАРЦЕВЫЙ ГЕНЕРАТОР ГК81-П

Выпускается с приемкой "5" в соответствии с ТУ 6329-019-07614320-99

## Особенности:

- Малогабаритный корпус DIL14 (4 вывода)
- Температурная нестабильность частоты в широком интервале температур  $\leq \pm 30 \times 10^{-6}$
- Высокая долговременная стабильность
- Диапазон частот 4,608...55,0 МГц

ПРИМЕР ОБОЗНАЧЕНИЯ: ГК81 – П – [М] – 2 – 20М



*Номинальные частоты, МГц		Интервал рабочих температур	Точность настройки при (25±2) °С	Температурная нестабильность в интервале рабочих температур
1	4,608	-60...+60 °С	< ±15x10 <sup>-6</sup>	< ±30x10 <sup>-6</sup>
2	20,0			
3	10,368			
4	11,0592			
5	10,0			
6	14,7456			
7	9,216			
8	5,0			
9	8,0			
10	12,0			
11	16,0	-60...+60 °С	< ±15x10 <sup>-6</sup>	< ±60x10 <sup>-6</sup>
12	9,6768			
13	19,4			
14	5,24288			
15	16,384			
16	12,288			
17	18,75			
18	9,8304			
19	55,0			
20	16,8192			
21	18,432			

Стойкость к внешним воздействующим факторам	ГК81-П	ГК81-П-М
Синусоидальная вибрация (вибропрочность)		
Диапазон частот	10-2000 Гц	
Амплитуда ускорения	20 g	
Механический удар (ударопрочность)		
одиночного действия	500 g	35 g
многократного действия	40 g	20 g
Относительная влажность	98% при +35 °С	
Предельная температура среды		
повышенная	+ 85 °С	
пониженная	- 60 °С	
Стойкость к спец. факторам	гр. 1 У <sub>с</sub>	
Герметизация	Генератор герметизирован	

\* Поставка генераторов с параметрами, отличными от значений на указанные конкретные частоты, производится после согласования данных параметров с заказчиком

Долговременная нестабильность частоты	за 15 лет	$\leq \pm 20 \times 10^{-6}$
	за первый год	$\leq \pm 15 \times 10^{-6}$
Нестабильность частоты от напряжения питания 5 В±5%		$\leq \pm 5 \times 10^{-6}$
Форма выходного сигнала		КМОП
Выходное напряжение логич. уровней	-высокий	> 3,7 В
	-низкий	< 0,4 В
симметрия		40...60%
Ток, потребляемый в интервале рабочих температур	4,608...20,0 МГц	$\leq 20$ мА
	20,0...40,0 МГц	$\leq 30$ мА
	40,0...55,0 МГц	$\leq 35$ мА

## Примечания:

Генератор включен в «Перечень электрорадиоизделий, разрешенных к применению...» (МОП44).



**МОРИОН**

