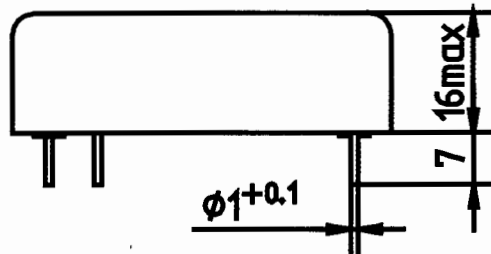
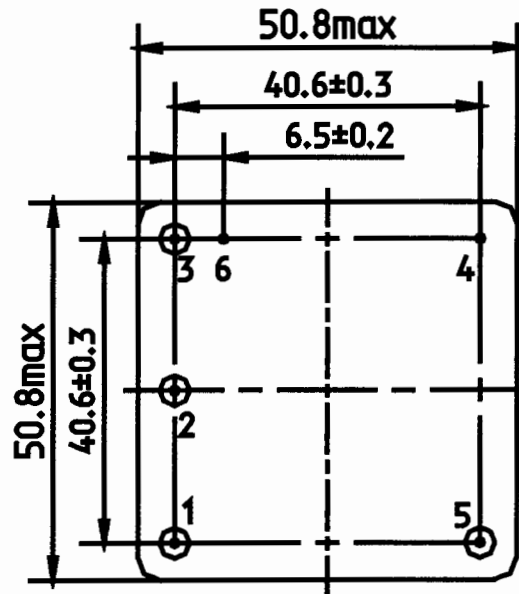


Общий вид, установочные и присоединительные
размеры генератора



Вывод	Назначение
1	Вход управляющего напряжения
2	Выход опорного напряжения
3	Выход частоты (f, МГц)
4	Общий, корпус
5	Напряжение питания
6	Общий, корпус

Номера выводов на генераторе не маркируются.

Рисунок 1

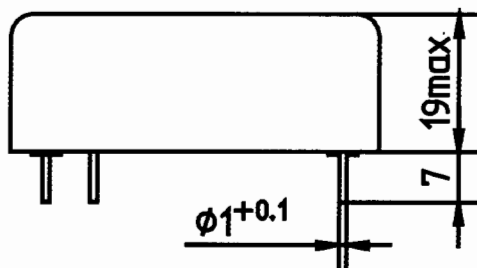
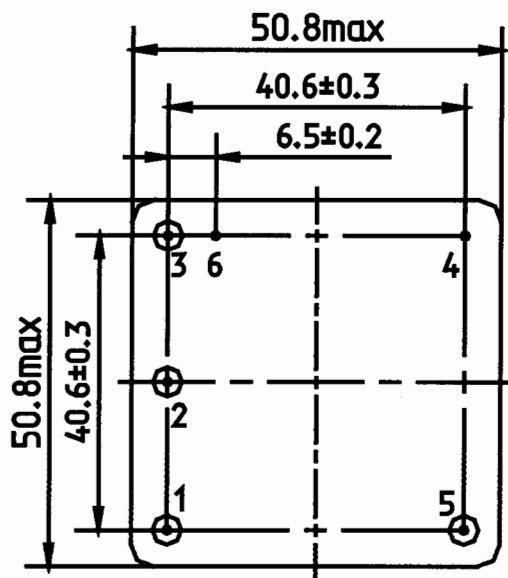
Инов. № подл.	Инов. № дубл.	Подл. и дата
29950		
Изм	Лист	№ докум
		Подпись
		Дата

ТУ 6329-053-07614320-05

Лист

5

Общий вид, установочные и присоединительные
размеры генератора



Выход	Назначение
1	Вход управляющего напряжения
2	Выход опорного напряжения
3	Выход частоты (f, МГц)
4	Общий, корпус
5	Напряжение питания
6	Общий, корпус

Номера выводов на генераторе не маркируются.

Рисунок 2

Ив. № подл. 29950	Подп. и дата Сз 07.07.05	Взамен инв. №	Ив. № дубл.	Подп. и дата
----------------------	-----------------------------	---------------	-------------	--------------