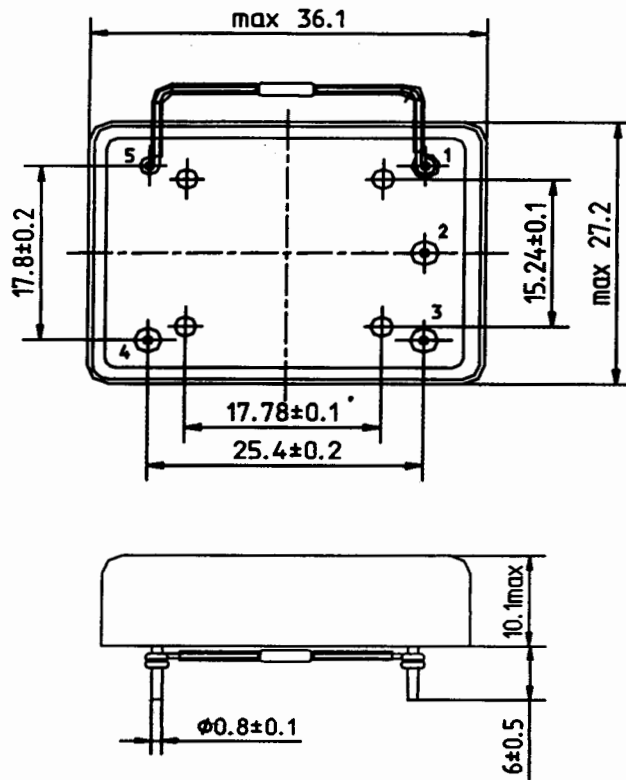


Общий вид, установочные и присоединительные размеры генератора



Нумерация выводов показана условно

Вывод	Назначение
1	Вход корректора частоты
2	Не используется
3	Напряжение питания
4	Выход сигнала рабочей частоты F
5	Общий, корпус

Рисунок 1

Инв. № подл. 29778	Подп. и дата Сы 25.11.04	Взамен инв. №	Инв. № дубл.	Подп. и дата
Изм	Лист	№ докум	Подпись	Дата

ТУ 6329-059-07614320-03

Лист

4