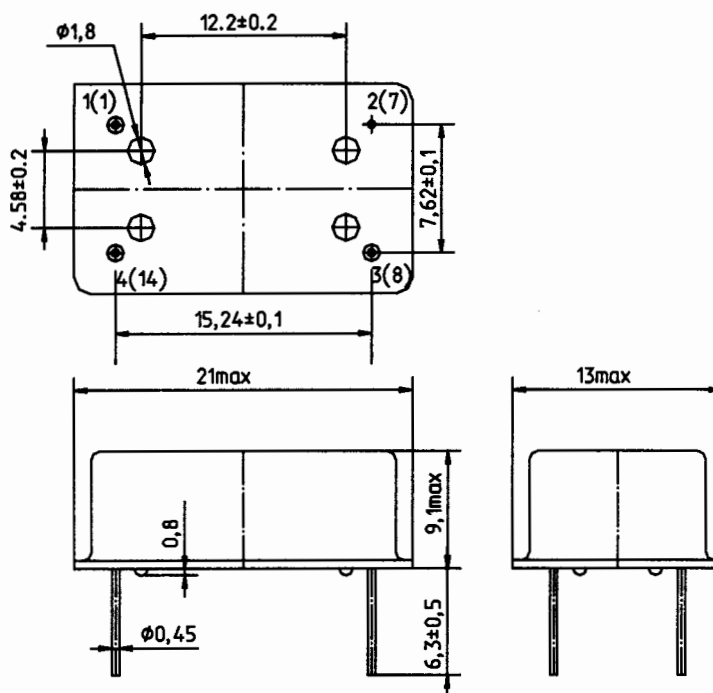


Общий вид, установочные и присоединительные размеры генератора



Номера выводов на генераторе не маркируются.

Вывод	Назначение
1(1)	не используется
2(7)	корпус, общий
3(8)	выход частоты
4(14)	напряжение питания

Рисунок 1

Инв. № подл. 30157	Подп. и дата <i>Сев</i> 12.12.05г	Взамен инв. №	Инв. № дубл.	Подп. и дата
Изм	Лист	№ докум	Подпись	Дата

ТУ 6329-064-07614320-04

Лист

4