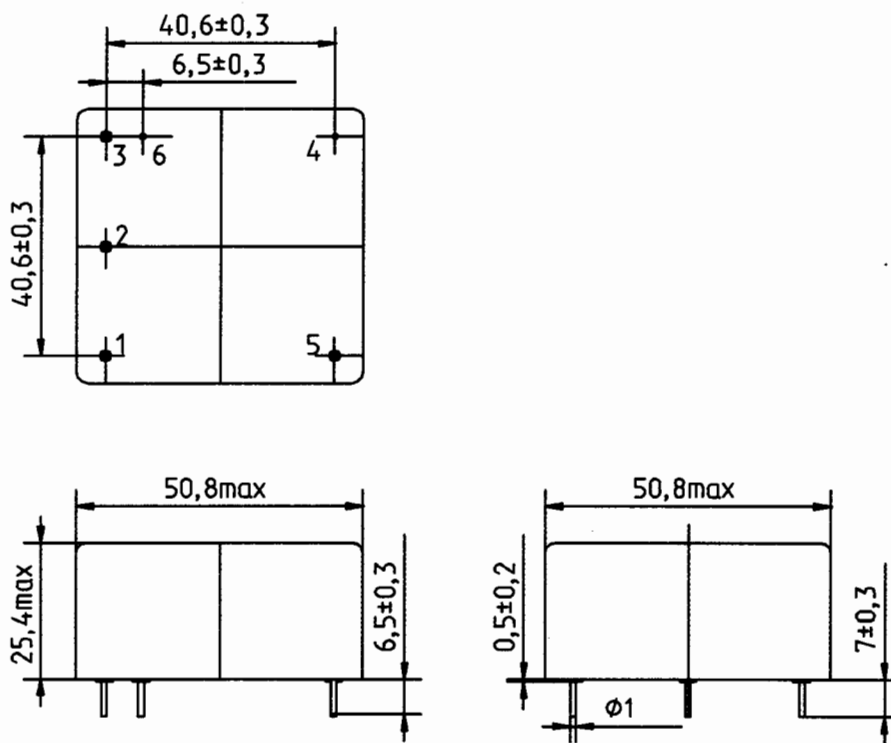


# Общий вид, установочные и присоединительные размеры генератора



Нумерация выводов показана условно.

Вывод	Назначение
1	Вход управляющего напряжения коррекции частоты
2	Выход опорного напряжения коррекции частоты
3	Выход частоты
4,6	Общий, корпус
5	Питание

Рисунок 1

Инв. № подл. 29906	Подп. и дата Сы 04.07.05	Взамен инв. №	Инв. № дубл.	Подп. и дата
Изм	Лист	№ докум	Подпись	Дата

ТУ 6329-068-07614320-04