

Общий вид, установочные и присоединительные размеры генератора

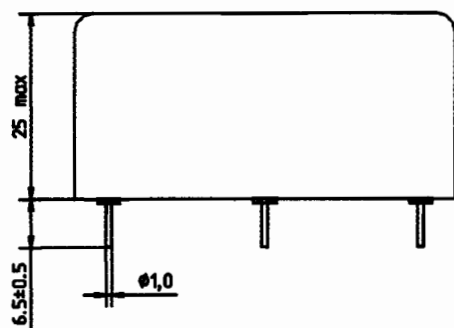
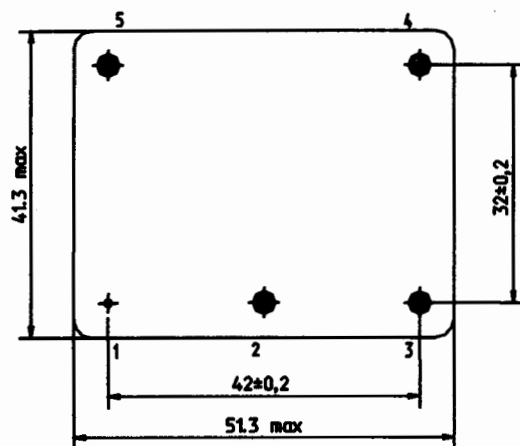


Рисунок 1

Вывод	Назначение
1 (корпус)	Общий, минус питания
2	Вход управляющего напряжения коррекции частоты
3	Выход опорного напряжения коррекции частоты
4	Напряжение питания
5	Выход частоты

Инв. № подл.	28182	Подп. и дата	Сы 5.70.04
Взамен инв. №		Инв. № дубл.	
Подп. и дата		Подп. и дата	