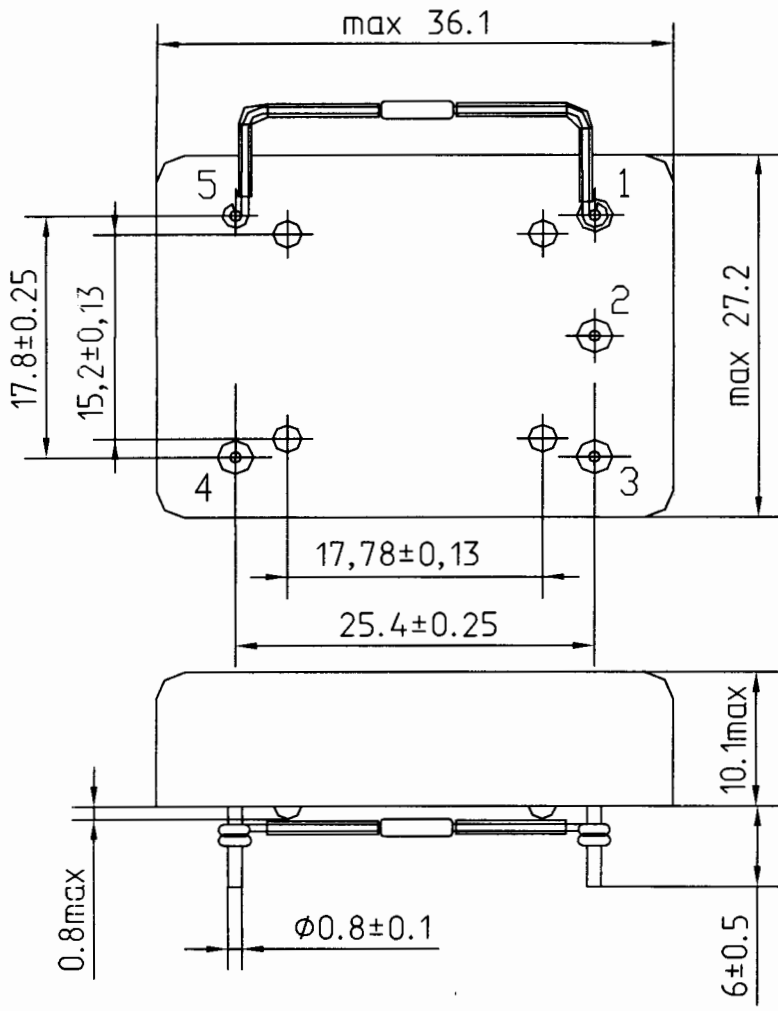


Общий вид, установочные и присоединительные размеры генератора ГК88—ТК



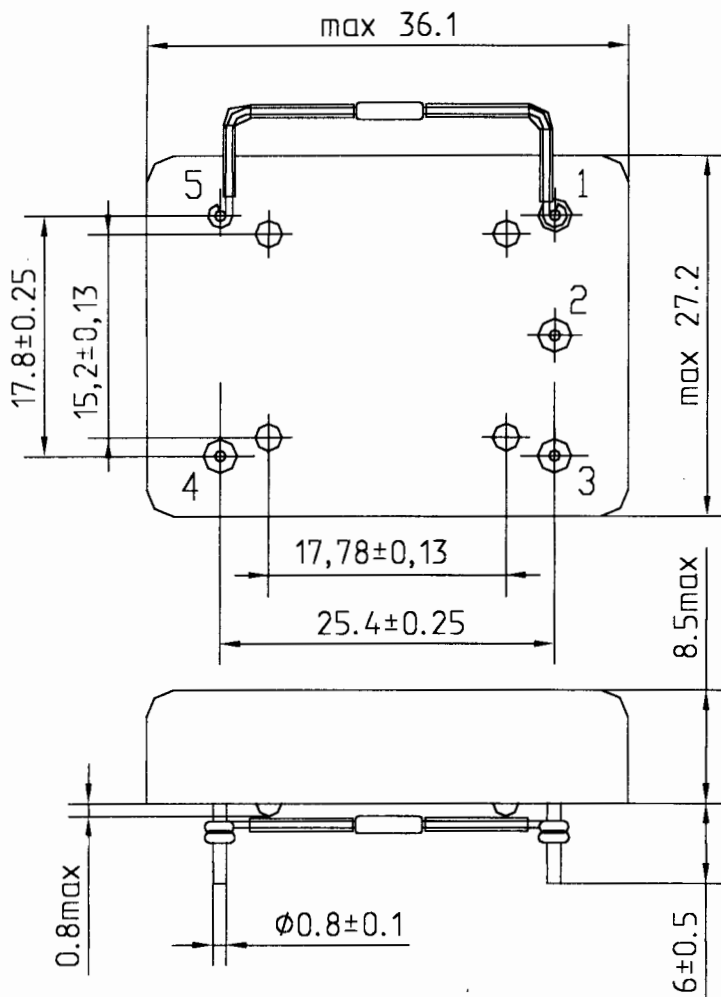
Вывод	Назначение
1	Вход корректора
2	Не используется
3	Напряжение питания
4	Выход сигнала рабочей частоты
5	Общий (корпус)

Рисунок 1

Инв.№ подл. 28650	Подп. и дата Сиз 05.08.04	Взамен инв.№	Инв.№ дубл.	Подп. и дата
----------------------	------------------------------	--------------	-------------	--------------

1	Зам	ГЖКД.78-04	<i>Вал-23.07.04</i>	ТУ 6329-024-07614320-01	Лист
Изм	Лист	№ докум	Подпись Дата		3

Общий вид, установочные и присоединительные размеры генератора ГК88—ТК



Выход	Назначение
1	Вход корректора
2	Не используется
3	Напряжение питания
4	Выход сигнала рабочей частоты
5	Общий (корпус)

Рисунок 2

Инв.№ подл. 28650	Подп. и дата Сез 05.08.04	Взамен инв.№	Инв.№ дубл.	Подп. и дата
----------------------	------------------------------	--------------	-------------	--------------

1	Зам	ГЖКД.78-04	<i>Вал-23.04.04</i>	ТУ 6329-024-07614320-01
Изм	Лист	№ докум		

Лист
4