

ПРЕЦИЗИОННЫЙ МАЛОШУМЯЩИЙ ГЕНЕРАТОР С ФАЗОВОЙ АВТОПОДСТРОЙКОЙ ЧАСТОТЫ ГК104-ТС

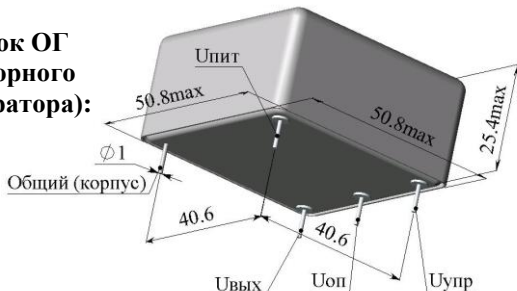
Выпускается с приемкой «5» в соответствии с ТУ 6329-040-07614320-02

Особенности:

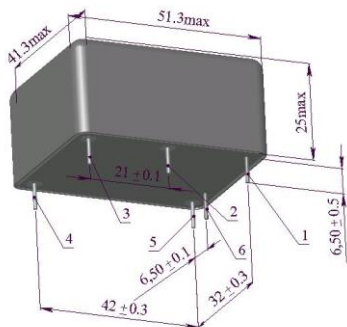
- Состоит из двух блоков, смонтированных в отдельных корпусах
- Высокая температурная стабильность частоты $< \pm 5 \times 10^{-8}$
- Низкий уровень фазовых шумов
- Диапазон частот 90,0...110,0 МГц (стандартная частота 100 МГц)

ПРИМЕР ОБОЗНАЧЕНИЯ: ГК104-ТС – 100М - А

Блок ОГ
(опорного
генератора):



Блок ГУЧ
(генератора,
управляемого
частотой):



Назначение выводов блока ГУЧ:

- 1, 6 – Общий (корпус);
- 2 – Не используется;
- 3 – Вход сигнала рабочей частоты ОГ, $U_{вх}$;
- 4 – Напряжение питания, $U_{пит}$;
- 5 – Выход сигнала рабочей частоты, $U_{вых}$.

Стойкость к внешним воздействующим факторам	
Синусоидальная вибрация (вибропрочность)	
Диапазон частот, Гц	10-2000
Амплитуда ускорения, g	5
Механический удар (ударопрочность)	
одиночного действия, g	150
многократного действия, g	40
Относительная влажность	98% при +35 °С
Предельная температура среды	
пониженная	-60 °С
повышенная	+70 °С
Герметизация	Генератор герметизирован

Диапазон частот, МГц	90 ... 110	
Форма выходного сигнала	SIN	
Напряжение, В	≥ 225	
Нагрузка, Ом	$50 \pm 10\%$	
Ослабление гармоник, дБ	≥ 30	
Ослабление субгармоник, дБ	> 50	
Температурная нестабильность в интервале температур при эксплуатации -50...+70 °С	$\leq \pm 5 \times 10^{-8}$	
Долговременная нестабильность частоты	за 1 год	$\leq \pm 1 \times 10^{-7}$
	за 15 лет	$\leq \pm 3 \times 10^{-7}$
Нестабильность частоты от изменений напряжения питания 12 В $\pm 10\%$	$\leq \pm 0,5 \times 10^{-8}$	
Нестабильность частоты от изменений нагрузки 50 Ом $\pm 10\%$	$\leq \pm 0,5 \times 10^{-8}$	
Напряжение питания	12 В $\pm 10\%$	
Относительный уровень паразитных составляющих в полосе 5...195 МГц	≤ -50 дБ	
Коэффициент стоячей волны напряжения (КСВН) выхода генератора	≤ 2	
Ток, потребляемый во время включения	≤ 570 мА	
Ток, потребляемый в установившемся режиме	≤ 150 мА	
Время установления частоты с точностью $\pm 5 \times 10^{-8}$	$\leq 8,5$ мин	
Спектральная плотность мощности фазовых шумов при отстройке, дБ/Гц	-	А
	10 Гц	< -100
	1000 Гц	< -130
	10000 Гц	< -150
Относительное изменение рабочей частоты в процессе и после воздействия спец. факторов (для гр. исп. 2У.)	$\leq \pm 5,0 \times 10^{-7}$	
Пределы перестройки частоты относительно номинального значения	$\geq \pm 3,0 \times 10^{-7}$	
Управляющее напряжение	1...8,2 В	
Опорное напряжение ($U_{оп}$)	+8,2 В	

Примечания:

Генератор включен в «Перечень электрорадиоизделий, разрешенных к применению...» (МОП44).



МОРИОН

